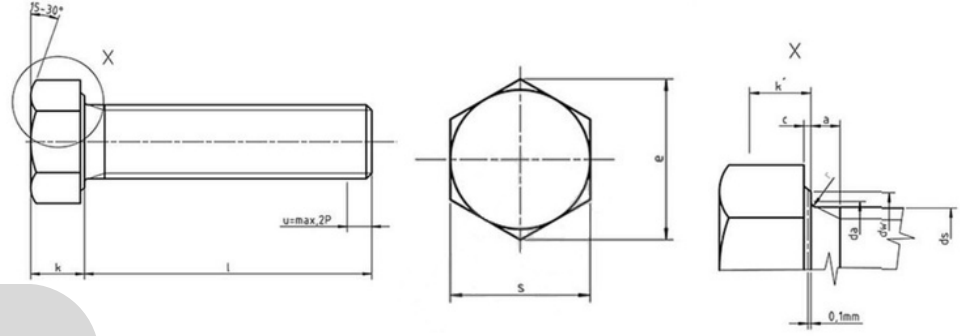


**Altıköşe Başlı Tam  
Paso Civata****Altıköşe Başlı Civata****DIN 933**6.8-8.8-10.9  
kalite**DIN 933 – ISO 4017 Altıköşe Başlı Tam Paso Civata**

Ölçü d	M1,6	M2	M2,5	M3	M4	M5	M6	M8	M10	M12
Diş Adımı (P)	0,35	0,40	0,45	0,50	0,70	0,38	1,00	1,25	1,50	1,75
s	3,20	4,00	5,00	5,50	7,00	8,00	10,00	13,00	16,00	18,00
s max	3,02	3,82	4,82	5,32	6,78	7,78	9,78	12,73	15,73	17,73
s min	2,90	3,70	4,70	5,20	6,64	7,64	9,64	12,57	15,57	17,57
a max.	1,05	1,20	1,35	1,50	2,10	2,40	3,00	4,00	4,50	5,30
a min.	0,35	0,40	0,45	0,50	0,70	0,80	1,00	1,25	1,50	1,75
c max.	0,25	0,25	0,25	0,40	0,40	0,50	0,50	0,60	0,60	0,60
c min.	0,10	0,10	0,10	0,15	0,15	0,15	0,15	0,15	0,15	0,15
da max.	2,00	2,60	3,10	3,60	4,70	5,70	6,80	9,20	11,20	13,70
dw min	2,27	3,07	4,07	4,57	5,88	6,88	8,88	11,63	14,63	16,63
e min	3,41	4,32	5,45	6,01	7,66	8,79	11,05	14,38	17,77	20,03
k min.	1,10	1,40	1,70	2,00	2,80	3,50	4,00	5,30	6,40	7,50
min.	0,10	0,10	0,10	0,10	0,20	0,20	0,25	0,40	0,40	0,60